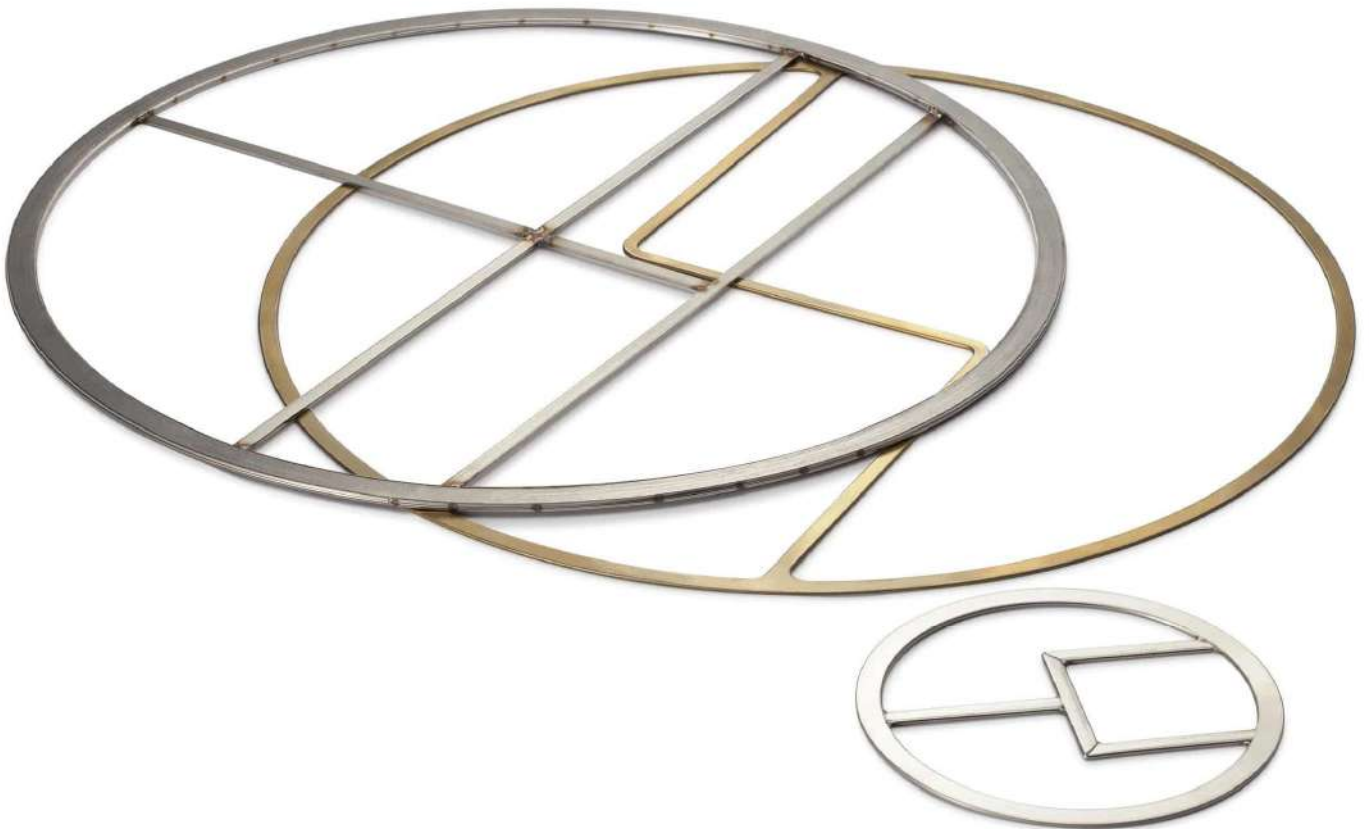


EUROSEAL[®] ***METAL JACKETED***
Semi-Metallic Elastic Gaskets



EUROSEAL® GP 104

EUROSEAL® GP104 è una guarnizione metalloplastica costituita da un doppio rivestimento metallico, nel quale si inserisce un riempitivo che rende la tenuta altamente comprimibile e con un ottimo ritorno elastico. I materiali metallici generalmente utilizzati sono acciaio al carbonio, acciaio inossidabile, rame, leghe di nichel, alluminio e ottone. Invece, come riempitivo, sono utilizzate grafite EUROSEAL®, fibre ceramiche o esenti amianto.

EUROSEAL® GP 108

Il design esclusivo della EUROSEAL® GP108 conferisce alla guarnizione una maggiore robustezza che ne facilita la sicura movimentazione ed il montaggio. Inoltre, questa tenuta **metalloelastica** è altamente resistente agli shock termici e di pressione.

- Il doppio rivestimento metallico ondulato aumenta il ritorno elastico e diminuisce il carico di serraggio.
- La grafite EUROSEAL® utilizzata come materiale di tenuta riempie perfettamente la scatola metallica, anche nei punti più critici.
- Esternamente è applicato uno strato di EUROSEAL® SILVER su entrambi i lati, il quale aumenta la tenuta su qualsiasi superficie.

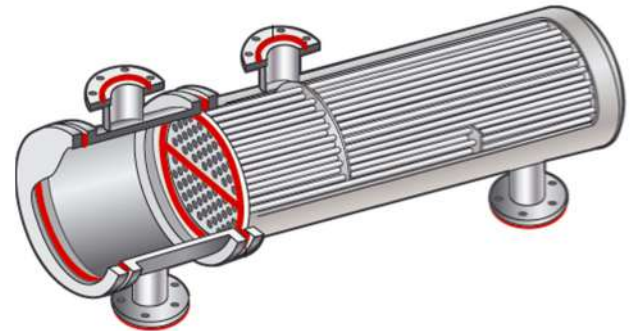
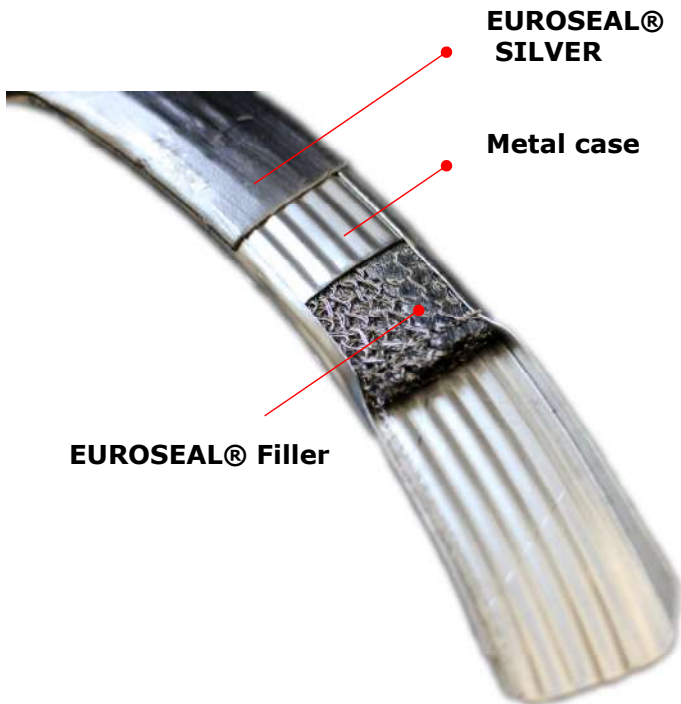
EUROSEAL® GP 104

EUROSEAL® GP104 is a double metal jacketed metalloplastic gasket filled with soft material. The filler makes the seal highly compressible and characterized by excellent recovery. Typical metallic materials are carbon steel, stainless steel, copper, nickel alloys, aluminium and brass. While the filler is usually made of EUROSEAL® graphite, ceramic or asbestos-free fiber.

EUROSEAL® GP 108

The unique design of EUROSEAL®GP108 makes the seal stronger and facilitates its handling and installation. This **metalloelastic** gasket can easily withstand thermal and pressure shocks.

- The double metal covering has a higher elasticity and requires a low bolt load.
- The EUROSEAL® Graphite fills perfectly the metal shell, even in the critical areas.
- An external layer of EUROSEAL® SILVER on both sides increases the sealability of the gasket.



PROPRIETA' TECNICHE - TECHNICAL PROPERTIES

Material	Factor M	Factor Y
Soft Aluminum	2,25	3700
Soft Copper/Brass	2,50	4500
Iron or Soft Steel	2,75	5500
Monel or 4-6% Cr	3,00	6000
Stainless steel	3,25	7600
SS with EUROSEAL	3,00	6600

Since all properties, specifications and application parameters shown throughout this catalogue are approximate and may be mutually influenced, your specific application should not be undertaken without independent study and evaluation for suitability. All technical data and advice given is based on experiences GENERAL PACKING ITALY® has made so far. Failure to select proper sealing products can result in damage and/or personal injury. Properties, specifications and application parameters are subject to change without notice. GENERAL PACKING ITALY® does not undertake any liability of any kind whatsoever. Please note: the color of the actual product might vary from the above image on this data-sheet.